

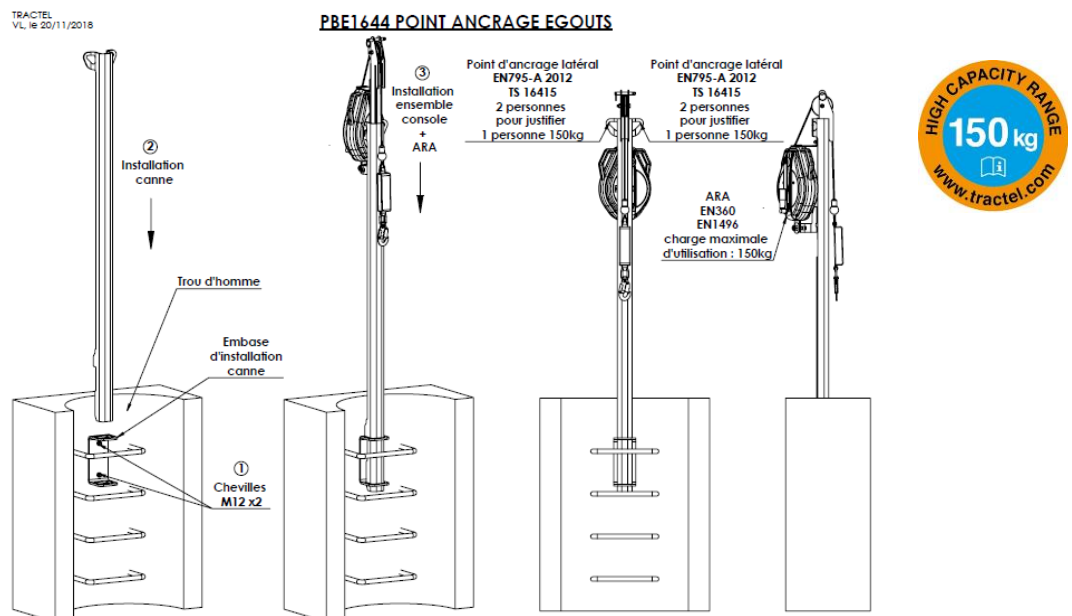
## Application

La canne d'ancrage tracrod 150kg de Tractel® est un point d'ancrage transportable qui permet de sécuriser deux opérateurs de 150kg. Pour sa mise en place, la canne d'ancrage tracrod 150kg s'emboîte dans une embase en inox qui est fixée à demeure au poste de travail.

La canne d'ancrage tracrod est démontable, sa taille et son poids favorisent son transport dans des petits véhicules de chantier, elle est facile à manipuler.

La canne d'ancrage tracrod 150kg est destinée aux personnes qui accèdent dans des trous d'homme, tels que des silos, des égouts etc...

La tête de la canne d'ancrage tracrod 150kg est équipée de 2 points d'ancrage. Elle peut recevoir, en option, une console équipée de blocfor™ 20R ou 30R.



## Sécurité

La canne d'ancrage tracrod 150kg est simple de mise en place. Sa taille lui permet d'être un point d'ancrage transportable bien adapté aux travaux en espace confiné.

C'est un point d'ancrage temporaire qui permet de sécuriser **deux** opérateurs de 150kg. Elle est conforme aux normes EN 795A et TS16415 (multi utilisateur à 150 kg).

La canne d'ancrage tracrod 150kg est le premier point d'ancrage mono-poutre transportable d'une hauteur utile de 1.50m destiné aux accès de trou d'homme.

**Il est le seul ancrage de ce type 150kg sur le marché à être certifié dans cette configuration**

Sa petite taille permet aux opérateurs d'embarquer plusieurs cannes dans un petit véhicule.

Le design de tube de la canne d'ancrage tracrod 150kg offre une grande rigidité et une bonne résistance au système.

La console du blocfor™ se met en place et se démonte en quelques secondes

Elle est certifiée pour être utilisée comme ancrage de systèmes Antichute et de Secours,

Sa taille réduite (1.76m), son faible poids (5.5 kg) facilite son transport et la rapidité de sa mise en place.

L'installation de l'embase se fait avec des ancrages chimiques de 12 mm et ne nécessite aucun outillage spécifique.

**NB : Les ancrages chimiques ne sont pas fournis avec l'embase, ils doivent être compatibles avec le support d'assurage.**

### Caractéristiques techniques

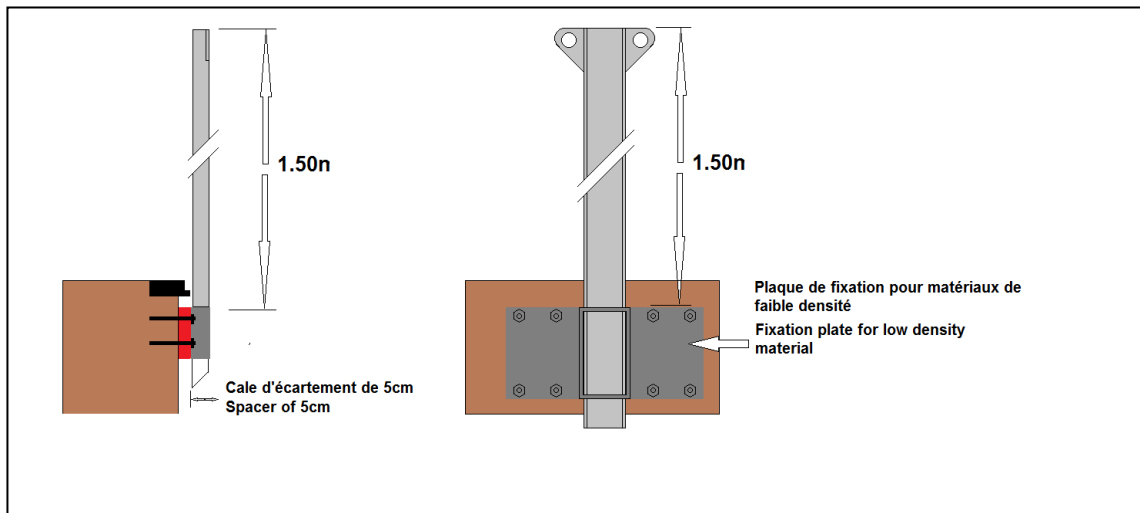
La canne d'ancrage tracrod 150kg est en aluminium, et donc, très légère. Elle peut être configuré en fonction du travail à réaliser avec ou sans console de blocfor™

NB : Dans tous les cas, la canne d'ancrage tracrod 150kg ne peut pas être utilisée comme moyen de levage

### Configuration d'utilisation :

Pour que la canne d'ancrage tracrod 150kg puisse s'installer sur le plus grand nombre de configuration, Tractel® a réalisé deux options qui peuvent s'installer sur l'embase de fixation :

- \* Plaque de fixation pour matériaux de faible densité qui se fixe avec 8 vis de 12mm
- \* Cale d'écartement de 5 cm qui s'installe entre la structure et l'embase d'ancrage



### Norme :

La canne d'ancrage tracrod 150kg est conforme aux exigences des normes suivantes :

- \* EN795A/2012 Point d'ancrage antichute 150kg pouvant recevoir deux antichute conformes aux exigences de la norme EN363 (EN 355-EN353.2-EN360) ou systèmes d'évacuation EN341
- \* Pour installer une console de blocfor™ 20R ou 30R 150kg EN360 - EN1496

### Code:

code N°	Description	Quantité mini	Dimension L x l x H mm	Poids kg Avec emballage	Description
207128	Canne d'ancrage TRACROD™ 150kg	1	1760x180x80	5.5kg	Carton
207118	Embase d'ancrage TRACROD™ 150kg	1	226x104x110	2.2kg	Sac PU
207108	Console blocfor™	1	805x55x200	4.5kg	Sac PU
075492	blocfor™ 20R sans console	1	460x330x190	12kg	Carton
075502	blocfor™ 30R sans console	1	550x350x220	20kg	Carton
081492	Console + blocfor™ 20R	1	460x330x210	16.5kg	Carton
081502	Console + blocfor™ 30R	1	550x350x360	24.5kg	Carton
207358	Cale d'écartement 5 cm en inox	1	226X104X50		SAC PU
207368	Plaque de fixation pour matériaux de faible densité	1	380X200X6	3.9KG	Sac PU

